



BLUEONE VYSOCE EFEKTIVNÍ
ČERPADLA NA PITNOU VODU

KATALOG PRODUKTŮ



reddot winner 2023
interface design

ČERPADLA | MOTORY | TECHNICKÉ INFORMACE



ČERPADLA DEUTSCHE VORTEX NAVRŽENA A VYROBENA V NĚMECKU

Řada cirkulačních čerpadel BlueOne, vyvinutá společností DEUTSCHE VORTEX, je celosvětově jedinečnou řadou čerpadel na pitnou vodu s principem kulového motoru a vysoce efektivní ECM technologií.

Pověstná kvalita vývoje a výroby firmy VORTEX „Made in Germany“ je zárukou maximální spolehlivosti a dlouhé životnosti.

Úspěšná řada BlueOne byla rozšířena o nový model BlueOne XL – BWO 200, který je vhodný pro velkoformátové průřezy potrubí.

Nově jsou také ke všem modelům čerpadel k dispozici digitální návody k obsluze online.

Všechny kryty čerpadel byly proto navrženy a opatřeny individuálními QR kódy, které uživatele pomocí chytrého telefonu navedou přímo na příslušný návod k obsluze.

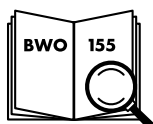
Objevte naše inovativní čerpadla, která stanovují nový standard nejen v oblasti komfortu, ale také v úsporách energie a přírodních zdrojů.

Pino Brösamle,
ředitel Deutsche Vortex

DIGITÁNÍ NÁVOD K POUŽITÍ KDYKOLI PO RUCI A VŽDY AKTUÁLNÍ

U produktové řady BlueOne nyní získáte digitální návod k použití přímo do svého chytrého telefonu – rychle a bez zbytečných kroků.

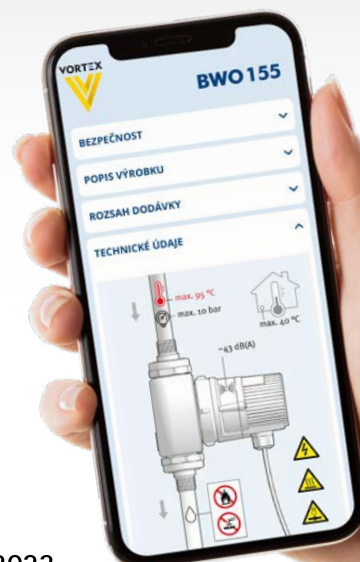
To vše bez nutnosti instalace aplikace. Stačí naskenovat QR kód na krytu čerpadla a ihned se dostanete do přehledu kapitol. Snadno dostupný a vždy s aktuálními informacemi.



www.deutsche-vortex.com/155



reddot winner 2023
interface design



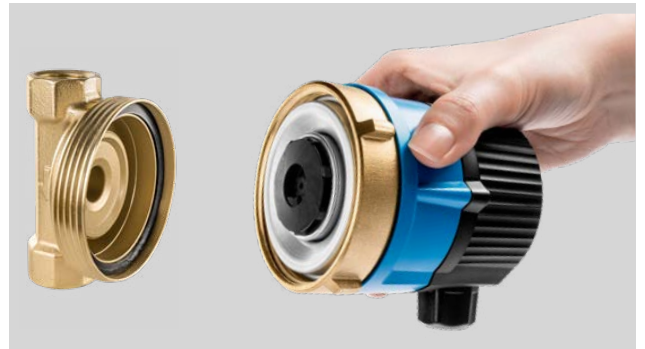
JEDNOU BLUEONE VŽDY BLUEONE JEDINEČNÉ A INOVATIVNÍ DETAILS

Cirkulační čerpadla na pitnou vodu zajišťují okamžitou dostupnost teplé vody bez zbytečného čekání. Šetří čas, vodu i energii a zvyšují každodenní komfort. Vysoce efektivní cirkulační čerpadla VORTEX jsou určena především pro použití v cirkulačních systémech pitné vody v rodinných domech. Objevte všechny inovativní detaily.



EXTRÉMNĚ KOMPAKTNÍ

Firma Vortex snížila délku motoru na absolutní minimum – optimální řešení pro ztížené podmínky instalace.



VŽDY VYHOVUJE

Snadná výměna motoru. Nové univerzální motory jsou vhodné pro tělesa čerpadel všech výrobců na trhu.



NASTAVITELNÝ POČET OTÁČEK

Pro úpravu spotřeby energie a výkonu stačí jedno otočení.



JEDNODUCHÉ PŘIPOJENÍ

Připojení kabelu zcela bez náradí. Zaskovujete dva kabely a je hotovo!



SNADNÉ OVLÁDÁNÍ

Jednodotyková technologie u všech čerpadel s regulačním modulem. Snadné ovládání všech funkcí stisknutím tlačítka.



SKUTEČNÁ OCHRANA PROTI CHODU NASUCHO

Absence vody v tělese čerpadla je automaticky rozpoznána. Chod rotoru je neustále přerušován.

PŘEHLED ČERPADEL

BLUEONE CÍRKULAČNÍ ČERPADLA NA PITNOU VODU

BWO 155 SL
BWO 155 Z
BWO 155 ZM / BWO 155 ZM KT

AUTOlearn TECHNOLOGIE

Těleso čerpadla	Těleso V	Těleso R	Těleso V	Těleso R	Těleso V	Těleso R
Elektrické připojení	230 V ~	230 V ~	230 V ~	230 V ~	230 V ~	230 V ~
Šroubení/ připojení potrubí	Šroubovací/ pájecí fitinky 1/2" vnější x Ø 15 mm vnitřní	1/2" vnitřní	Šroubovací/ pájecí fitinky 1/2" vnější x Ø 15 mm vnitřní	1/2" vnitřní	Šroubovací/ pájecí fitinky 1/2" vnější x Ø 15 mm vnitřní	1/2" vnitřní

Regulační modul
Samoučící modul s AUTOlearn technologií


- ▼ AUTOlearn technologie
- ▼ Funkce automatického spuštění
- ▼ Rozpoznání víkendů/dovolené
- ▼ 5 volitelných stupňů komfortu
- ▼ Indikátor provozu
- ▼ Funkce trvalého chodu nebo trvalého zastavení
- ▼ Nastavitelný počet otáček
- ▼ Funkce ochrany proti legionelle

Digitální spínací hodiny


- ▼ 24hodinový ciferník
- ▼ Nejmenší časový úsek 30 minut
- ▼ Nastavení pomocí tlačítek
- ▼ Indikátor provozu
- ▼ Funkce trvalého chodu nebo trvalého zastavení
- ▼ Nastavitelný počet otáček

Mechanické spínací hodiny

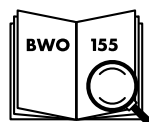

- ▼ 24hodinový ciferník
- ▼ Nejmenší časový úsek 15 minut
- ▼ Manuální nastavení doby chodu
- ▼ Funkce trvalého chodu nebo trvalého zastavení
- ▼ Nastavitelný počet otáček
- ▼ Verze BWO 155 ZM KT vč. termostatu proti usazování vodního kamene

Název
BWO 155 V SL
BWO 155 R SL
BWO 155 V Z
BWO 155 R Z
BWO V ZM KT
BWO R ZM KT
Objednávací číslo
433-111-041
433-121-040
433-111-031
433-121-030
433-211-011
433-221-010
BWO 155 V ZM
BWO 155 R ZM
433-111-011
433-121-010

ALTERNATIVNÍ ŠROUBENÍ

VOLITELNÉ PRO TĚLESO V


- 2 Šroubovací fitinky 3/4" vnitřní
- 3 Šroubovací fitinky 1/2" vnitřní / 3/4" vnější
- 8 Tlakové fitinky Ø 15 mm vnitřní
- 0 Bez šroubení

**BEZ APLIKACE!
NASKENUJTE QR KÓD
A ZAČNĚTE.**

www.deutsche-vortex.com/155


BWO 155 ERT
BWO 155/BWO 155 12V


Těleso V	Těleso R	Těleso V	Těleso R
230 V ~ Šroubovací/pájecí fitinky 1/2" vnější x Ø 15 mm vnitřní	230 V ~ 1/2" vnitřní	230 V ~/12 V = Šroubovací/pájecí fitinky 1/2" vnější x Ø 15 mm vnitřní	230 V ~/12 V = 1/2" vnitřní

Elektronický regulační termostat


- ▼ Nastavitelný od 35 °C do 75 °C
- ▼ Bod zapnutí 7 K pod teplotou vypnutí
- ▼ Indikátor provozu
- ▼ Funkce trvalého chodu nebo trvalého zastavení
- ▼ Nastavitelný počet otáček

BWO 155 V ERT
433-111-061
BWO 155 R ERT
433-121-060
**Bez regulačního modulu
(Trvalý chod)**


- ▼ Funkce trvalého chodu
- ▼ Nastavitelný počet otáček
- ▼ Stejnoseměrný proud 12V:

BWO 155 V 12V
434-111-001
BWO 155 R 12V
434-121-000

- ▼ Verze pro střídavý proud:

BWO 155 V
433-111-001
BWO 155 R
433-121-000
BWO 200

Těleso V

230 V ~

1" vnější

**Bez regulačního modulu
(Trvalý chod)**


- ▼ Funkce trvalého chodu
- ▼ Pro velkoformátové průřezy potrubí
- ▼ Průměrný příkon 9,5 W
- ▼ Odvzdušňovací šroub na tělese čerpadla
- ▼ Návod k obsluze dostupný přes QR kód

BWO 200
436-550-000

138 MM VESTAVNÁ DÉLKA

W-VENTILY: VÝMĚNNÝ SET PRO VESTAVNOU DÉLKU 138 MM
PRO VŠECHNA TĚLESA TYPU R

Jednoduchá výměna čerpadla bez nutnosti změny potrubí. Praktické příslušenství: W-Ventily – výměnný set.

Zkombinujte ho s kterýmkoli z našich čerpadel BlueOne s tělesem čerpadla R, abyste dosáhli instalační délky 138 mm.

Se zpětným ventilem 1" x 1/2" a uzavíracím ventilem 1" x 1/2".

Objednací číslo: 399-101-107

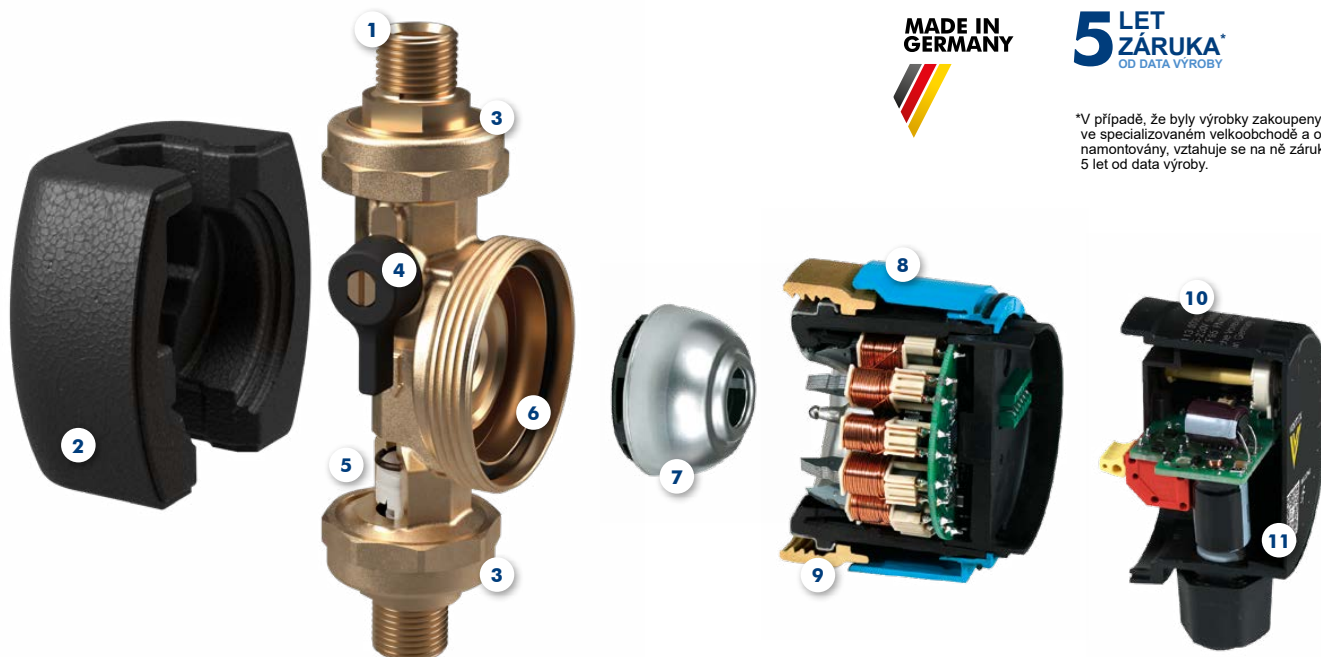

BLUEONE – SÉRIE BWO 155

INOVACE V KAŽDÉM DETAILU



5 LET ZÁRUKA*
OD DATA VÝROBY

*V případě, že byly výrobky zakoupeny ve specializovaném velkoobchodě a odborně namontovány, vztahuje se na ně záruka 5 let od data výroby.



1 TĚLESO ČERPADLA
TYP R NEBO V
(volitelně s různými sadami šroubení)

2 IZOLAČNÍ PLÁŠŤ
JE SOUČÁSTÍ DODÁVKY

3 PŘEVLEČNÁ ŠROUBENÍ

4 KULOVÝ UZAVÍRACÍ KOHOUT

5 ZPĚTNÝ VENTIL

6 TĚSNICÍ KROUŽEK

7 ROTOR S TRVALÝM MAGNETEM

8 VYSOCE EFEKTIVNÍ MOTOR
PODLE ORIGINÁLNÍHO PRINCIPU KULOVÉHO
MOTORU FIRMY VORTEX

9 PŘEVLEČNÁ MATICE

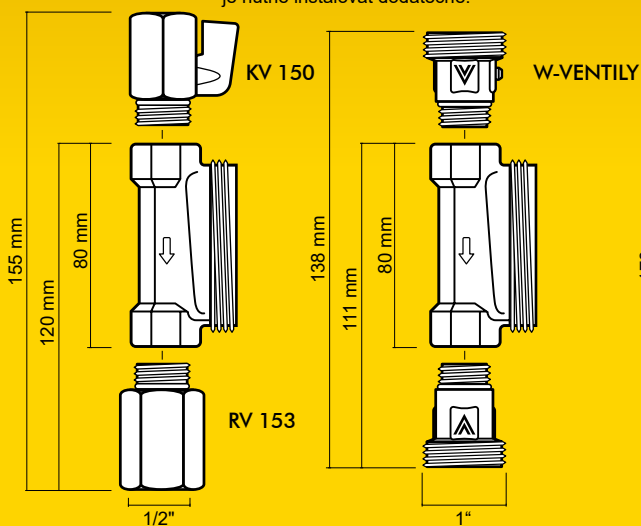
10 VÍKO
TRVALÝ CHOD NEBO S REGULAČNÍM MODULEM
(s nastavením počtu otáček a svorkou pro připojení kabelu)

11 QR KÓD
PRO DIGITÁLNÍ NÁVOD K OBSLUZE

TĚLESA ČERPADLA – SCHÉMA

TĚLESO ČERPADLA – TYP R

Zpětný ventil a kulový uzavírací kohout je nutné instalovat dodatečně.

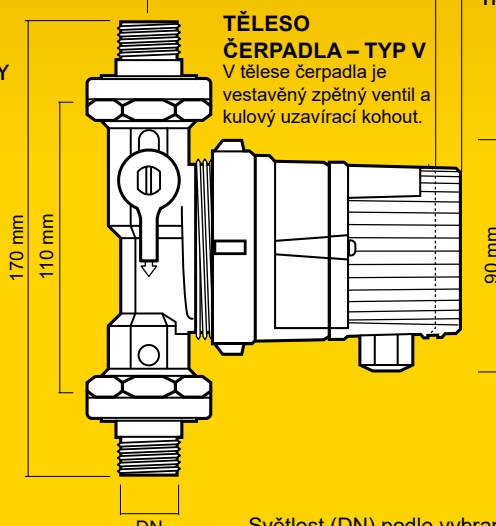


125 mm
110 mm

S REGULAČNÍM MODULEM
TRVALÝ CHOD

TĚLESO ČERPADLA – TYP V

V tělese čerpadla je vestavěný zpětný ventil a kulový uzavírací kohout.



Světlost (DN) podle vybrané sady šroubení

TECHNICKÁ DATA

SÉRIE BLUEONE

Vysoce efektivní cirkulační čerpadla VORTEX jsou určena především pro použití v cirkulačních systémech pitné vody v rodinných nebo dvougeneračních domech. V závislosti na rozvržení potrubní sítě mohou být čerpadla použita také v menších bytových domech – podmínkou je jak správné hydraulické vyrovnání, tak nezávadné hygienické podmínky teplovodního systému. Čerpadla nejsou samonasávací. Všechny použité plastové díly, které přicházejí do styku s vodou, mají osvědčení, že splňují vysoké požadavky na plasty určené pro pitnou vodu.

V SOULADU S PŘEDPISY UBA*

Všechny příslušné části řady BlueOne jsou v souladu s aktuálními kritérii a směrnici UBA.

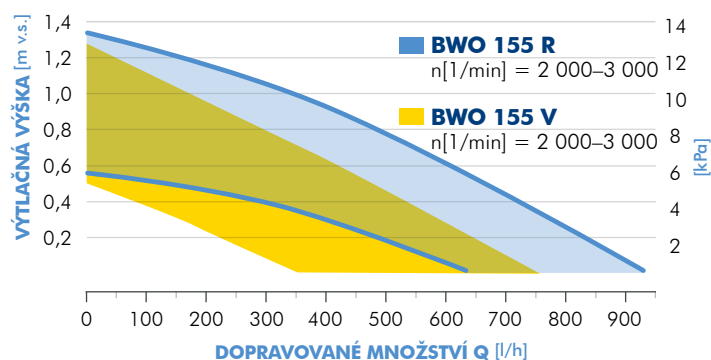
* Spolkový úřad pro životní prostředí, Německo

ZÁKLADNÍ ÚDAJE

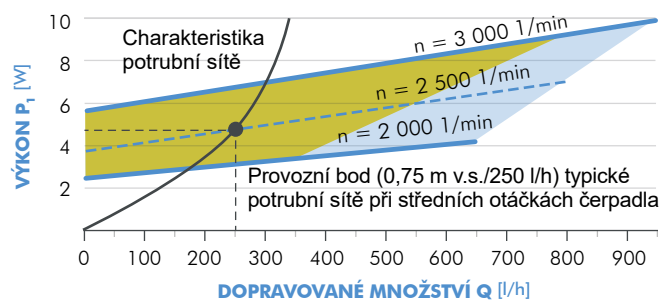
Bezuhlídelový kulový motor s ECM technologií

Max. výtlačná výška	1,3 m v.s.
Max. dopravované množství	950 l/h
Elektrické připojení	1~115–230 V / 50–60 Hz nebo 12 V=
Příkon 115 - 230 V ~ (12 V =)	2,5–9 W
Rozsah otáček	2 000–3 000 1/min
Tepelná odolnost	95 °C
Pevnost v tlaku	10 bar
Stupeň krytí	IP44
Dopravované médium	Pitná voda, 2–95 °C
Tvrdost vody	Neomezená
Díly přicházející do kontaktu s vodou	Mosaz, nerezová ocel, EPDM, noryl

Q/H-DIAGRAM



P/Q-DIAGRAM



EXTRÉMNĚ ÚSPORNĚ

Nízký příkon při vysokém výkonu.



EXTRÉMNĚ TICHĚ

Čerpadlo běží téměř bezhlučně.



EXTRÉMNĚ KOMPAKTNÍ

Kompaktní konstrukce motoru, optimální pro ztížené podmínky instalace.



OCHRANA PROTI CHODU NASUCHO

Absence vody v tělese čerpadla je automaticky rozpoznána. Pro delší životnost.



NEOMEZENÁ TVRDOST VODY

Tvrdá voda není problém. Žádná omezení při vyšších teplotách vody.



VŽDY VYHOVUJE

Univerzální motory sedí na všechna běžně dostupná tělesa čerpadel na trhu.



NASTAVITELNÝ POČET OTÁČEK

Jednoduchým otočením přizpůsobíte spotřebu energie i výkon.



SNADNÉ OVLÁDÁNÍ

Jednodotková technologie: všechny funkce ovládáte stisknutím tlačítka

BWO 155 SL

CHYTRÁ A ÚSPORNÁ ČERPADLA

Vysoce efektivní čerpadla BWO 155 SL od společnosti VORTEX jsou optimálně navržena pro maximální komfort a maximální úsporu energie.

Čerpadla BWO 155 SL jsou vybavena funkcí ochrany proti legionelle: Aby se předešlo stagnaci, je po 24 hodinách nepřítomnosti automaticky každý den prováděn cirkulační proces.

Díky teplotnímu senzoru na přítoku čerpadla rozpozná BWO 155 SL, kdy uživatel potřebuje teplou vodu. Tento údaj zaznamenává elektronika čerpadla a díky tomu čerpadlo s předstihem cíleně připravuje teplou vodu. Z toho plyne velký potenciál snížení tepelných ztrát, spotřeby vody nebo el. energie.

AUTOlearn 
TECHNOLOGIE

Objednací číslo:

BWO 155 V SL: 433-111-041

BWO 155 R SL: 433-121-040

NOVÉ!



BWO 155 12 V

AUTONOMNÍ KOMFORT PRO DECENTRALIZOVANÉ OKRUHY

Autarkní řešení pro decentralní okruhy pitné vody a topné okruhy v mobilních systémech* (např. karavany, obytné vozy nebo čluny). Čerpadlo má stejné kompaktní rozměry jako čerpadla na 230 V~ řady BlueOne – a samozřejmě také jejich přednosti.

- ▼ Elektronicky komutovaný motor na stejnosměrný proud (ECM technologie)
- ▼ Zkonstruováno podle originálního principu kulového motoru společnosti Vortex
- ▼ S nastavitelným počtem otáček
- ▼ Extrémně tiché, extrémně úsporné, extrémně kompaktní



* Oběhová topná čerpadla v dopravních prostředcích pro osobní nebo nákladní přepravu nepodléhají směrnici ErP 2009/125/EG (nařízení [EG] 622/2012).

UNIVERZÁLNÍ MOTORY BLUEONE

KVALITA VYROBENÁ V NĚMECKU

Univerzální motory VORTEX sedí na všechna běžně dostupná tělesa čerpadel na trhu. Všechny univerzální motory BlueOne jsou vyrobeny podle originálního principu kulového motoru VORTEX a jsou vybaveny vysoce efektivní ECM technologií.



BLUEONE – SÉRIE BWO 155

VHODNÉ PRO VŠECHNA TĚLESA ČERPADEL BEZ OHLEDU NA VÝROBCE

- ▼ Rychlá výměna starých motorů
- ▼ K dispozici se všemi regulačními moduly
- ▼ Těsnící kroužek pro těleso čerpadla je součástí dodávky



WILO



GRUNDFOS



LOWARA



PRIVÁTNÍ ZNAČKA



VORTEX



BWO 155 SL

BWO 155 Z

BWO 155 ZM

BWO 155 ERT

BWO 155

BWO 155 12V



AUTOlearn
TECHNOLOGIE



Elektrické připojení	230 V ~	230 V ~	230 V ~	230 V ~	230 V ~	12 V =
Regulační modul	Samoučící modul s AUTOlearn technologií	Digitální spínací hodiny	Mechanické spínací hodiny	Elektronický regulační termostat	Bez regulačního modulu (trvalý chod)	Bez regulačního modulu (trvalý chod)
Objednací číslo	433-101-040	433-101-030	433-101-010	433-101-060	433-101-000	434-101-000

BLUEONE XL

BWO 200 ENERGETICKY ÚSPORNÉ ČERPADLO PRO VELKOFORMÁTOVÉ PRŮŘEZY POTRUBÍ



140 MM VESTAVNÁ DÉLKA

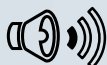
NOVÉ!

Nové cirkulační čerpadlo na pitnou vodu BWO 200 je navrženo pro kompaktní potrubní sítě s vyššími požadavky na objemový průtok (až 1 500 l/h). S EC motorem na principu kulového motoru patří mezi nejefektivnější modely v této výkonové třídě.



EXTRÉMNĚ ÚSPORNÉ

Nízký příkon při vysokém výkonu.



EXTRÉMNĚ TICHÉ

Čerpadlo běží téměř bezhlučně.



DOBŘE IZOLOVANÉ

Izolační plášť je součástí dodávky.



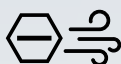
JEDNODUCHÁ MONTÁŽ

Svorky místo šroubování. Není nutný zemnicí kabel. Otáčení motoru bez demontáže.



JEDNODUCHÁ VÝMĚNA ČERPADLA

Stejná vestavná délka jako čerpadlo Wilo-Star-Z-20/1.



JEDNODUCHÉ ODVZDUŠNĚNÍ

Odvzdušňovací šroub přímo na tělese čerpadla.



OCHRANA PROTI CHODU NASUCHO

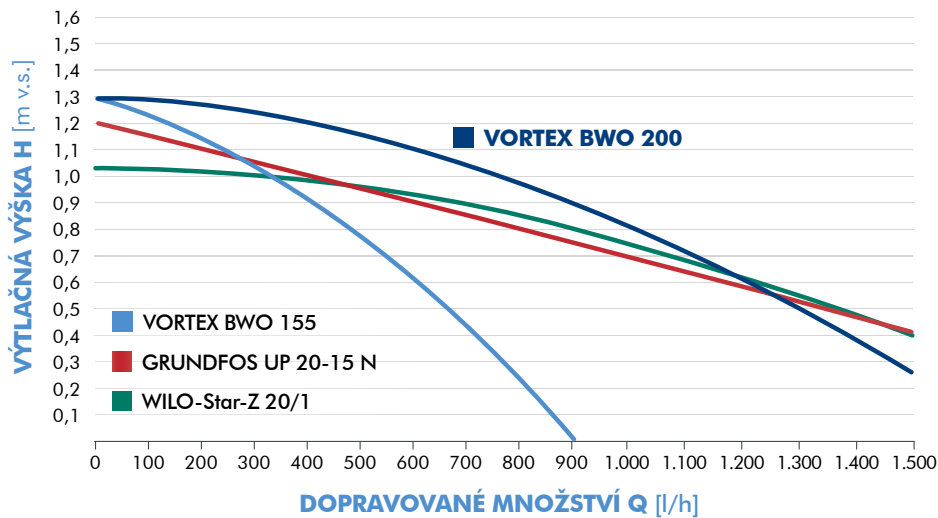
Absence vody v tělese čerpadla je automaticky rozpoznána. Pro delší životnost.



NEOMEZENÁ TVRĐOST VODY

Tvrdá voda? Žádný problém díky principu kulového motoru.

Q/H-DIAGRAM



ROZSAH DODÁVKY

- ▼ 1" těleso čerpadla s odvzdušňovacím šroubem
- ▼ Izolační plášť
- ▼ Dvě plochá těsnění 1"
- ▼ Krátký návod k použití (Quick Guide)

Objednací číslo: 436-550-000

NÁHRADNÍ DÍL

- ▼ O-kroužek pro těleso čerpadla
- Objednací číslo: 399-101-110

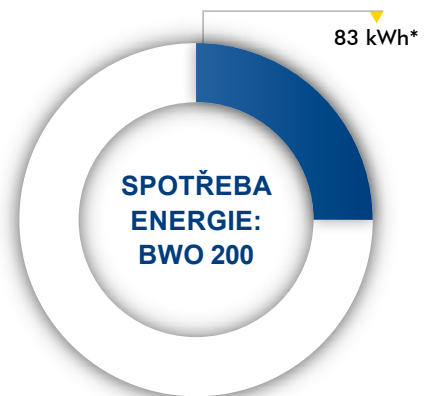
MAXIMÁLNÍ ÚSPORA ENERGIE

S čerpadlem BWO 200 spotřebujete přibližně pouze 1/4 energie ve srovnání s čerpadlem s běžným pohonem.



5 LET ZÁRUKA*
OD DATA VÝROBY

*V případě, že byly výrobky zakoupeny ve specializovaném velkoobchodě a odborně namontovány, vztahuje se na ně záruka 5 let od data výroby.



*Průměrná spotřeba energie za rok (čerpadlo s trvalým chodem).

V SOULADU S PŘEDPISY UBA**

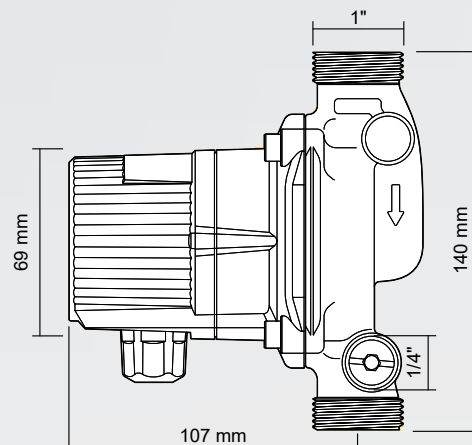
Čerpadla nejsou samonasávací. Všechny použité plastové díly, které přichází do styku s vodou, mají osvědčení, že splňují vysoké požadavky na plasty určené pro pitnou vodu.

Všechny příslušné části řady BlueOne jsou v souladu s aktuálními kritérii a směrnicemi UBA**.

** UBA = Spolkový úřad pro životní prostředí, Německo

ZÁKLADNÍ ÚDAJE

Max. výtlačná výška	1,3 m v.s. / 1 500 l/h
Elektrické připojení	1~230 V / 50 Hz
Příkon	12 W / 9,5 W
Tepelná odolnost	95 °C
Pevnost v tlaku	10 bar
Stupeň krytí	IP44
Dopravované médium	Pitná voda, 2–95 °C
Tvrdost vody	Neomezená



BLUEONE VYSOCE EFEKTIVNÍ ČERPADLA NA PITNOU VODU SNADNÝ PŘECHOD NA ČERPADLA VORTEX PŘEHLED VHODNÝCH NÁHRAD

ČERPADLA VORTEX S TĚLESEM R

(1/2" připojení)



BWO 155 R
TRVALÝ CHOD
433-121-000



BWO 155 R Z
DIGITÁLNÍ
SPINACÍ HODINY
433-121-030



BWO 155 R ZM
MECHANICKÉ SPINACÍ
HODINY
433-121-010



BWO 155 R ERT
TERMOSTAT
433-121-060



BWO 155 R SL
SAMOUČÍJÍ MODUL
433-121-040

GRUNDFOS	UP 15-14 B COMFORT 15-14 B	UP 15-14 BU COMFORT 15-14 B TU	UP 15-14 BU COMFORT 15-14 B TU	UP 15-14 BT COMFORT 15-14 B T	COMFORT 15-14 B TA
LAING/LOWARA/ XYLEM	● ecocirc E1vario-15/700 B ● ecocirc PRO 15-1/65 B	● ecocirc E1vario-15/700 BU ● ecocirc PRO 15-1/65 BU	● ecocirc E1vario-15/700 BU ● ecocirc PRO 15-1/65 BU	● ecocirc E1vario-15/700 BR ● ecocirc PRO 15-1/65 R	
WILO	● Star-Z 15 ● Star-Z NOVA				

ČERPADLA VORTEX S TĚLESEM V

(s ventily)



BWO 155 V
TRVALÝ CHOD
433-111-001



BWO 155 V Z
DIGITÁLNÍ
SPINACÍ HODINY
433-111-031



BWO 155 V ZM
MECHANICKÉ SPINACÍ
HODINY
433-111-011



BWO 155 V ERT
TERMOSTAT
433-111-061



BWO 155 V SL
SAMOUČÍJÍ MODUL
433-111-041

GRUNDFOS	UP 20-14 BX	UP 20-14 BXU ▲ COMFORT 15-14 BX TU	UP 20-14 BXU ▲ COMFORT 15-14 BX TU	UP 20-14 BXT ▲ COMFORT 15-14 BX T	▲ COMFORT 15-14 BX TA
LAING/LOWARA/ XYLEM	ecocirc E1vario-13/100 B ecocirc PRO 15-1/110 LB	ecocirc E1vario-13/100 BU ecocirc PRO 15-1/110 LB U	ecocirc E1vario-13/100 BU ecocirc PRO 15-1/110 LB U	ecocirc E1vario-13/100 BR ecocirc PRO 15-1/110 LB R	
WILO		▲ Star-Z 15 C ▲ Star-Z NOVA C	▲ Star-Z 15 C ▲ Star-Z NOVA C	▲ Star-Z 15 TT ▲ Star-Z NOVA T	

ČERPADLO VORTEX PRO VELKOFORMÁTOVÉ PRŮŘEZY POTRUBÍ



BWO 200
TRVALÝ CHOD
436-550-000

WILO	Star-Z 20/1 Yonos PICO-Z 15
-------------	--------------------------------

UNIVERZÁLNÍ MOTORY VORTEX BWO 155

Všechny varianty BWO 155 jsou k dispozici také jako univerzální motor (bez tělesa čerpadla). Jsou kompatibilní se všemi běžně dostupnými tělesy čerpadel na trhu (nezávisle na značce a roku výroby).

□ Standardní model ■ Vysoce efektivní model ● Změna potrubí ▲ Čerpadlo BWO 155 s tělesem R + W-Ventily výměnný set

TIRÁŽ

Dotisk, kopírování a překlad, a to i částečný, jsou povoleny pouze s předchozím písemným souhlasem a s uvedením zdroje. Změny a odchylky v obrázcích vyhrazeny. Veškerá odpovědnost je vyloučena.

Koncepce a grafické zpracování:
raumkontakt GmbH | www.raumkontakt.de



DEUTSCHE VORTEX GMBH & CO. KG

Kästnerstraße 6 | 71642 Ludwigsburg | Tel.: +420 776 014 710

E-mail: service.cz@deutsche-vortex.eu

WWW.DEUTSCHE-VORTEX.COM

5 LET ZÁRUKA
OD DATA VÝROBY

*V případě, že byly výrobky zakoupeny ve specializovaném velkoobchodě a odborně namontovány, vztahuje se na ně záruka 5 let od data výroby.